

? S` UZVefvdžFZvd\_ Vj = ' " #

Dansk

Norsk

EhW e] S



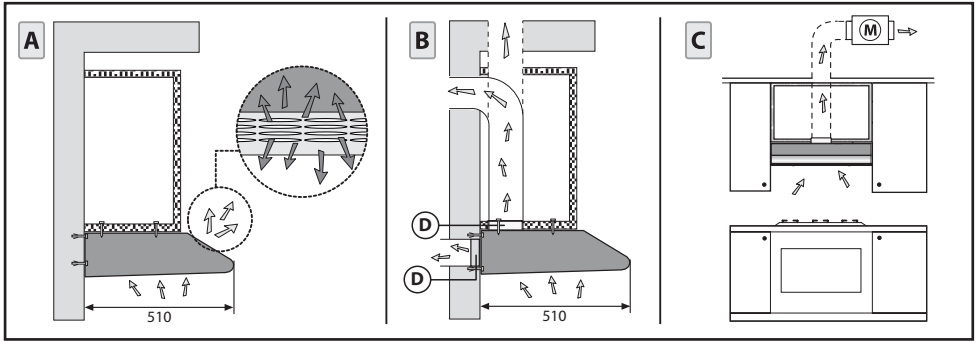


Fig.1

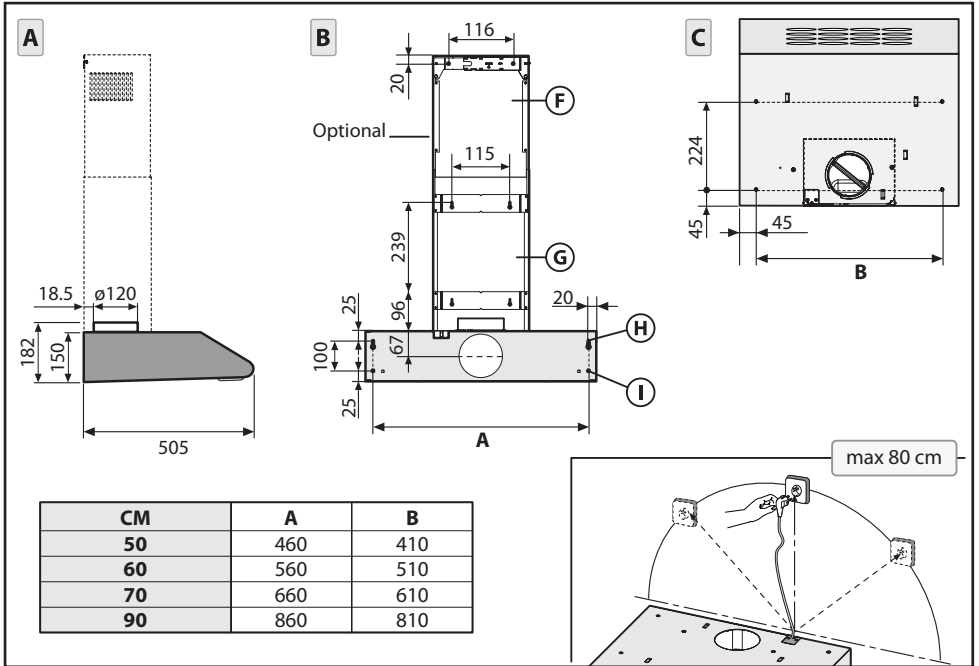


Fig.2

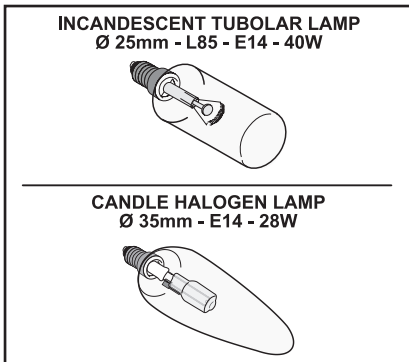


Fig.3

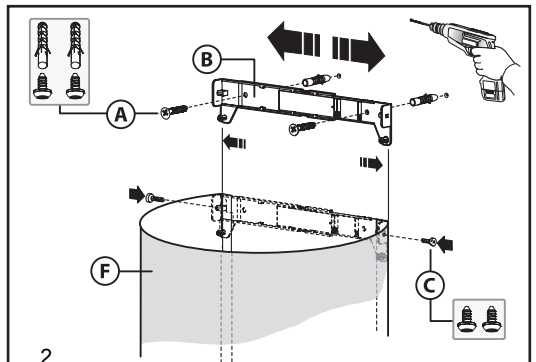


Fig.4

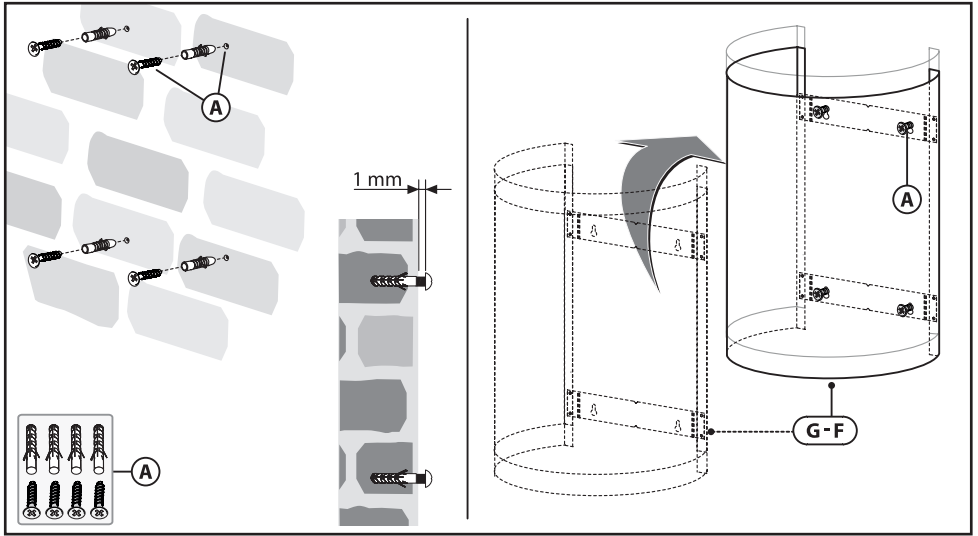


Fig.5

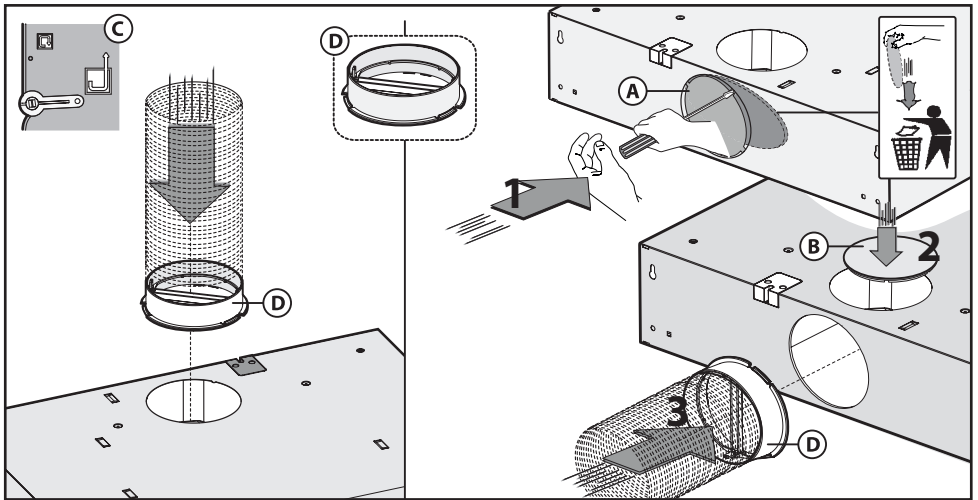


Fig.6

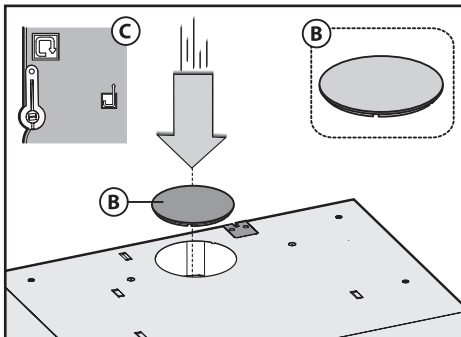
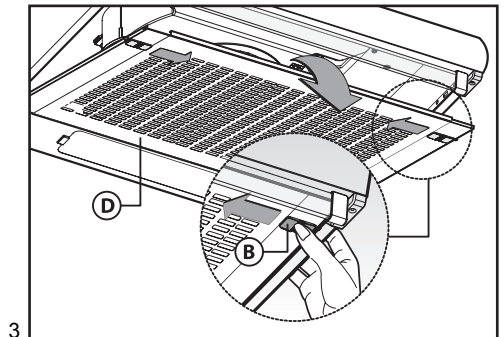


Fig.7



3

Fig.8

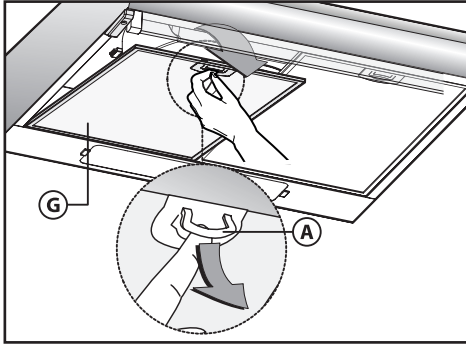


Fig.9

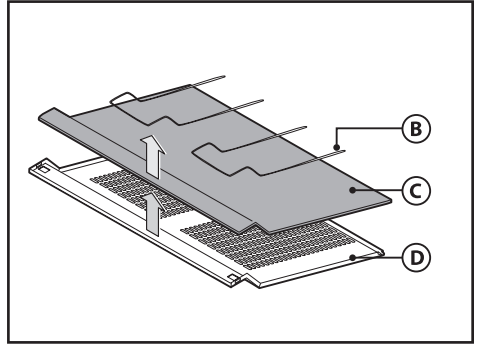


Fig.10

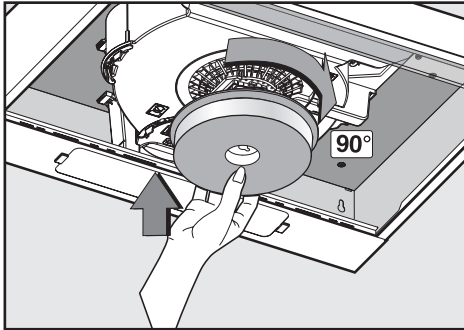
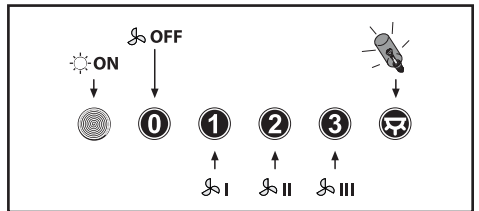
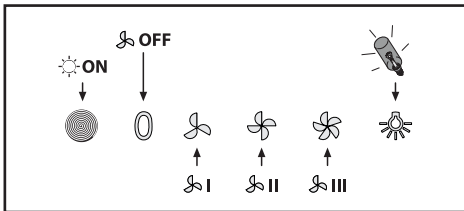
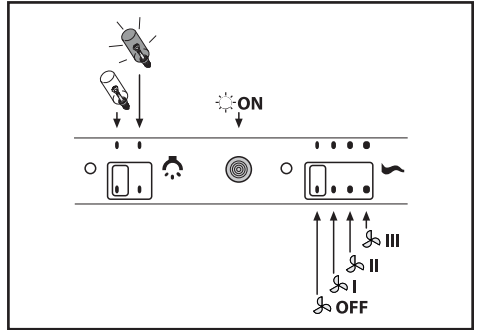
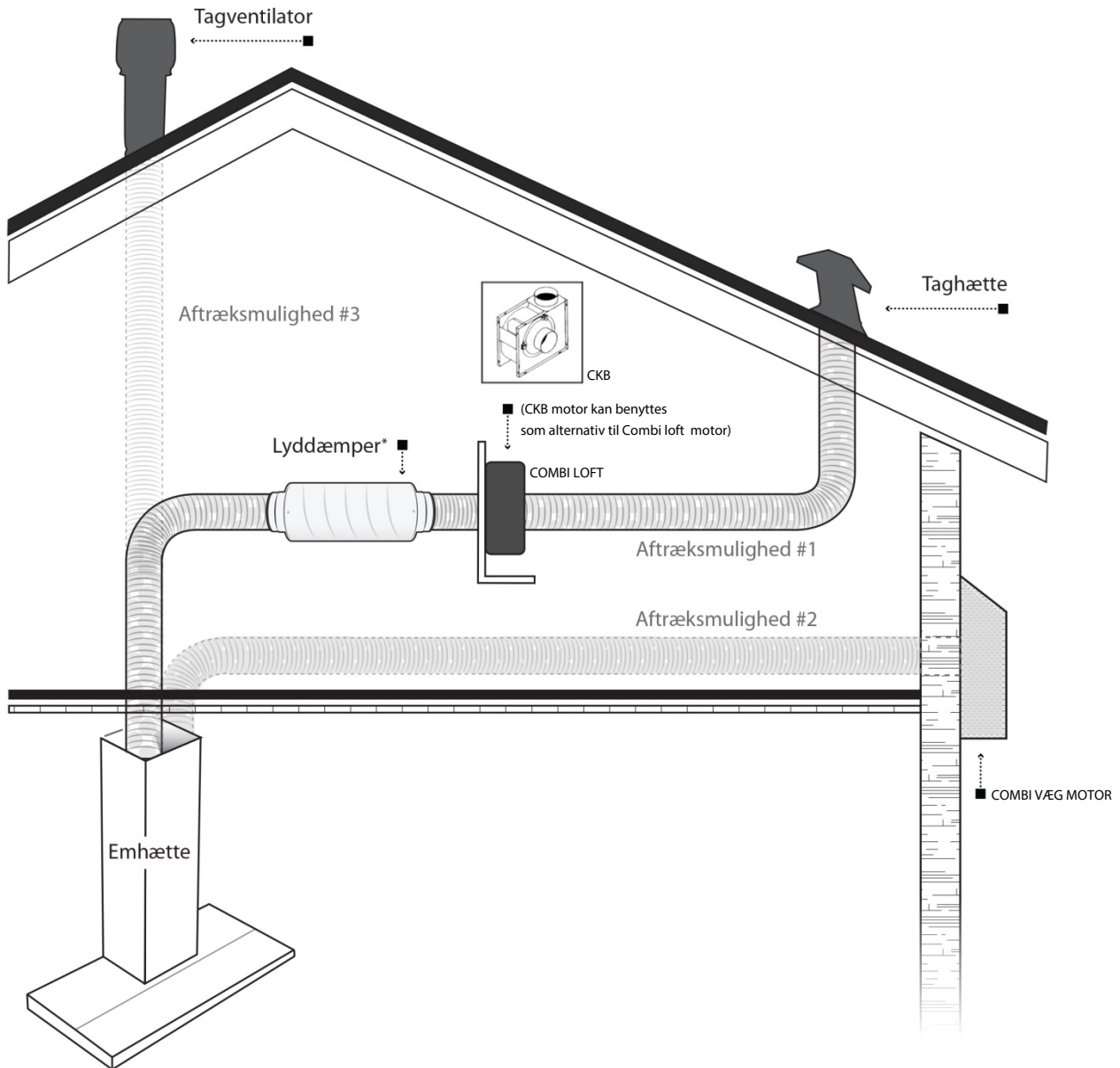


Fig.11



## DK: Generel Info



\*Thermex anbefaler altid at benytte lyd- og kondensisoleret aftrækslange ved gennemføring i ikke-opvarmede rum.

Ved brug af flexslange anbefales det at benytte en lyddæmper for at minimere lydniveauet.

Vær opmærksom på, at emhættens oprindelige aftræksdimension sikrer optimal udnyttelse.

I de tilfælde hvor man vælger at reducere aftræksdimensionen, medfører det øget luft hastighed samt øget modtryk i aftrækskanalen.

Dette medfører mindre ydeevne og højere lyd niveau.

Det anbefales derfor altid at benytte den oprindelige aftræksdimension.

Ved brug af flexslange, skal det altid sikres at denne er fuldt udstrakt for at minimere luftmodstanden og derved opnå maksimal sugsevne, samt minimalt lyd niveau.

Derudover er der mulighed for at benytte faste rør (spirorør eller plastrør) for yderligere at minimere luftmodstanden i kanalsystemet.

**DANSK****DK**

## GENERELLE OPLYSNINGER

Læs omhyggeligt indholdet af denne brugsanvisning, da den giver vigtige oplysninger vedrørende sikkerheden ved installation, brug og vedligeholdelse. Opbevar brugsanvisningen til senere brug. Apparatet er udarbejdet til at kunne fungere; udsugende (udledning af luft til eksterne omgivelser Fig.1B), filtrerende (intern cirkulation af luft Fig.1A) og med udvendig motor (Fig.1C).

## OPLYSNINGER VEDRØRENDE SIKKERHED

1. Udvis forsigtighed hvis der samtidigt med emhætten er en varmekilde eller flamme i funktion, som er afhængig af luften i omgivelserne og forsynet med energi, der ikke er elektrisk, eftersom emhætten fjerner den luft fra omgivelserne, som flammen eller varmekilden har brug for til forbrænding. Det negative tryk i lokalet må ikke overstige 4 Pa (4x10<sup>-5</sup> bar). For størst mulig sikkerhed, sørg for en passende ventilation af rummet. Hvad angår udsugningen til eksterne omgivelser følg de gældende normer.

### Før modellen tilsluttes el-nettet:

- Kontrollér informationsetiketten (placeret indeni apparatet), for at sikre, at spændingen og styrken er i overensstemmelse med el-nettet og at stikkontakterne er egnede. Hvis De er i tvivl, konsulter en kvalificeret elektriker.

- Hvis forsyningsledningen er beskadiget, skal den udskiftes med en ledning eller en særlig samling fra fabrikanten eller et autoriseret servicecenter.

- Tilslut forsyningsenheden ved hjælp af et stik med en 3A sikring eller til de to faseledninger, som er beskyttet af en 3A sikring.

### 2. Pas på!

I nogle situationer kan elektriske apparater udgøre en fare.

**A) Undgå at kontrollere filtrenes tilstand mens emhætten er i funktion.**

**B) Rør ikke ved pærer eller tilstødende områder under eller lige efter længerevarende brug af belysningsanlægget.**

**C) Det er ikke tilladt at tilberede madvarer for åben ild under emhætten.**

**D) Undgå åben ild, da det kan beskadige filtrene og medføre fare for brand.**

**E) Hold altid øje med maden under friturestegning for at undgå, at olien antændes.**

**F) Træk stikket ud af stikkontakten, inden der foretages vedligeholdelse.**

**G) Apparatet må ikke bruges af børn eller af personer, der ikke har de mentale eller fysiske egenskaber til korrekt**

**brug, uden overvågning.**

**H) Hold øje med børnene for at sikre, at de ikke leger med apparatet.**

**I) Når emhætten anvendes samtidigt med apparater, der bruger gas eller andre brændstoffer, skal rummet have tilstrækkelig udluftning.**

**L) Hvis rengøring ikke udføres i overensstemmelse med anvisningerne, kan det medføre brandfare.**

Dette apparat er udviklet i overensstemmelse med det europæiske direktiv 2002/96/EF om affald af elektrisk og elektronisk udstyr (WEEE). Ved at sikre sig, at dette produkt bortskaffes på korrekt vis, bidrager brugeren til at forhindre eventuelle negative miljømæssige og sundhedsmæssige påvirkninger.



Symbolet på produktet eller på dokumentationen, der følger med produktet, angiver, at produktet ikke skal behandles som husholdningsaffald, men at det skal bortskaffes på passende vis på genbrugsstationer til elektriske og elektroniske apparater. Apparatet skal bortskaffes i overensstemmelse med de gældende regler for bortskaffelse af affald. For yderligere oplysninger om håndtering, genvinding og genbrug af dette produkt, bedes man kontakte de lokale myndigheder, teknisk forvaltning eller forretningen, hvor produktet er købt.

## INSTRUKTION VED INSTALLERING

• **Monteringen og udførelsen af de elektriske forbindelser, skal udføres af specialiseret personale.**

• **Inden man går frem med monteringen, skal man iføre sig beskyttelseshandsker.**

### • Den elektriske forbindelse:

- Apparatet er udarbejdet i klasse II, derfor skal der ikke tilsluttes et kabel til jordforbindelsen.

Man skal nemt kunne nå ind til stikket efter installation af apparatet.

Hvis apparatet er udstyret med ledning uden stik, skal man ved tilkobling til strømforsyningen sørge for, at der mellem apparatet og strømforsyningen er installeret en flerpolet afbryder med en åbning på minimum 3mm mellem kontakterne, som passer til belastningen og overholder de gældende regler.

- Tilslutning til el-nettet skal udføres som følgende:

BRUN = L Fase

BLÅ = N Neutral.

• Minimums distancen mellem kogeoverfladen, målt fra selve kogepladerne, og den nederste del af emhætten, skal være mindst **65 cm**. Hvis der anvendes et forbindelsesrør bestående af to eller flere dele, skal den øverste del placeres udenpå den nederste. Tilslut ikke udledningen fra emhætten med et rør, hvori der cirkulerer varm luft eller som anvendes til at udlede røg fra apparater, der ikke bruger elektrisk energi.

- I de tilfælde, hvor apparatet skal installeres i en udsugende version, forberedes åbningen til udledning af luft.

• Det anbefales at anvende en luftudsugningslange med samme diameter som luftudgangshullet. Hvis der anvendes en mindre slange, kan det forringe produktets ydelse og medføre øget støj.

• **Bemærk:** hvis lamperne ikke virker korrekt, skal det kontrolleres, at de er skruet helt fast.

### • Installation:

Inden montering (alt efter den købte model) og for at gøre

det nemmere at håndtere apparatet, kan man tage risten af, som vist i figur 8 eller aluminiumspanelerne, som vist i figur 9.

• Apparatet er udstyret med 2 luftåbninger nederst og øverst, som kan anvendes efter behov (Fig.1B). Med produktet følger flangen **D**, som tilsluttes luftudsugningsrøret, og en prop **B** til den luftåbning, der ikke anvendes.

• Dette apparat kan installeres på to forskellige måder:

#### **1. Montering af emhætten under et overskab (Fig.2):**

- Bor 4 huller i overskabet iht. de angivne mål i figurene 2A-2C.  
- Placér emhætten under skabet og skru den fast med 4 skruer (følger ikke med), som passer til typen af materialet på køkelementet.

#### **2. Montering af emhætten på væggen (Fig.2):**

- Bor 4 huller iht. de angivne mål i figurene 2A-2B.  
- Hæng emhætten op på væggen ved brug af de 2 huller **H**, anbring den i helt vandret position og skru den endeligt fast til væggen ved brug af de to nederste huller **I** (Fig.2B).  
- Til forskellige typer montering anvendes skruer og rawlplugs, der passer til den bestemte type mur (f.eks. jernbeton, gips osv.). Hvis skruer og rawlplugs følger med apparatet, bør man sikre sig, at de egner sig til væggen, hvor emhætten skal spændes fast.

#### **• Montering af afskærmninger (ekstraudstyr):**

- Til denne emhættemodel fås afskærmning som ekstraudstyr på efterspørgsel hos forhandleren.

- Sørg for strømtilførsel inden i afskærmningens samling.

- Hvis emhætten er af typen med udsugning eller med udvendig motor, skal der først laves en udsugningsåbning (Fig.1B - Fig.1C).

- Justér bredden på beslaget til den øverste afskærmning (Fig.4). Fastgør den herefter til væggen, så den er på linje med emhætten, ved hjælp af skrueerne **A** (Fig.4), og vær opmærksom på afstanden til loftet, som angivet i (Fig.2B). Tilslut slangen (følger ikke med) til flangen **D** (Fig.1B).

- Placér den øverste del **F** inden i den nederste del **G**, og hæng afskærmningerne på væggen, som vist i figur 5.

- Tilslut slangen til udsugningsåbningen, som blev klargjort (kun for modeller med udsugning eller udvendig motor).

- Træk den øverste del af emhætten **F** op til beslaget, og fastgør den ved hjælp af skrueerne **C** (Fig.4).

- Der skal anvendes skruer og rawlplugs, der passer til vægtypen (f.eks. armeret beton, gipsvæg osv.).

- Hvis der følger skruer og rawlplugs med, skal man først sikre sig, at de passer til den type væg, som emhætten skal monteres på.

Den fås i følgende versioner:

- **Med udsugning** (Fig.1B-6).

- **Med filter** (Fig.1A-7-11).

- Hvis emhætten er af typen med **udsugning**, skal grebet **C** være placeret som vist i figur 6.

- Hvis emhætten er af typen med **filter**, skal grebet **C** være placeret som vist i figur 7.

#### **• Sugende udgave:**

Ved denne installationstype udstøder apparatet dampene udenfor gennem en ydervæg eller en allerede eksisterende kanalisering. Det er til dette formål nødvendigt at købe et teleskop-murrør af en type, der er i overensstemmelse med de gældende regler (ikke antændelig), og herefter forbinde den til flangen **D** (Fig.1B). Flangen **D** følger med produktet og fastgøres over emhættens udsugningsåbning, som vist i figur 6.

#### **• Filtrerende udgave:**

For at omdanne en emhætte med udsugning til en emhætte med filter, skal man kontakte forhandleren angående køb af et aktivt kulfilter. Filtrene skal monteres på udsugningselementet inden i emhætten og skal drejes 90 grader, indtil de klikker på plads (Fig.11). Dette gøres ved at afmontere risten **D** eller panelerne **G** (Fig.8 - Fig.9). Luk udsugningsåbningen til med proppen **B**, som vist i figur 7.

### **BRUG OG VEDLIGEHOLDELSE**

• Det anbefales, at apparatet sættes i funktion, inden man begynder tilberedningen af madvarer. Det anbefales, at lade emhætten køre i 15 minutter efter endt tilberedning, så al mados suges ud. Korrekt funktion af emhætten afhænger af en korrekt og jævnlig vedligeholdelse. Man skal især være opmærksom med at udskifte fedtfilteret og det aktive kulfilter.

• **Fedtfilteret** har til opgave at tilbageholde de fedtpartikler, der findes i luften. Filteret vil derfor blive tilstoppet med tiden, alt efter hvor ofte emhætten anvendes.

- For at forebygge faren for eventuelle brande skal fedtfilteret mindst hver 2. måned vaskes i hånden med flydende neutrale ikke slibende rengøringsmidler eller i opvaskemaskine ved lav temperatur og kort program.

- Hvis der anvendes akrylfiltre skal disse vaskes i hånden med et ikke-slibende, neutralt, flydende rengøringsmiddel hver 2. måned og udskiftes efter i gennemsnit 6 vaske.

- Efter nogle vaske kan der forekomme farveændringer. Dette giver ikke ret til at kræve udskiftning af filtrene.

• **De aktive kulfiltre** rensrer luften, der genudledes i omgivelserne, og tjener til at dæmpe ubehagelige lugte, som dannes ved madtilberedning.

- De ikke-regenererende aktive kulfiltre skal udskiftes mindst hver 4. måned. Mætningen af det aktive kul afhænger af den mere eller mindre længerevarende brug af emhætten, af hvilken slags mad der tilberedes og af regelmæssigheden af rengøringen af fedtfilteret.

• **Det er vigtigt, at fedtfilterne og de regenererende aktive kulfiltre er helt tørre, inden de genmonteres.**

• **Emhætten skal rengøres jævnligt, både indvendigt og udvendigt, med en klud opvædet i denatureret alkohol eller et neutralt, ikke slibende rengøringsmiddel.**

• Lyset er beregnet til brug under tilberedning af mad og ikke til generel oplysning af lokalet. Længerevarende brug af lyset vil reducere lyspærens gennemsnitlige levetid betydeligt.

• **Pas på:** manglende udførelse af udskiftning og rengøring af filtrene medfører brandfare. Det anbefales derfor at overholde de foreslåede instruktioner.

#### **• Udskiftning af aluminiumspanelerne:**

For at udskifte aluminiumspanelerne skal man blot trække i grebet **A**, som vist i Fig.9.

#### **• Udskiftning af akryl- eller metalpaneler:**

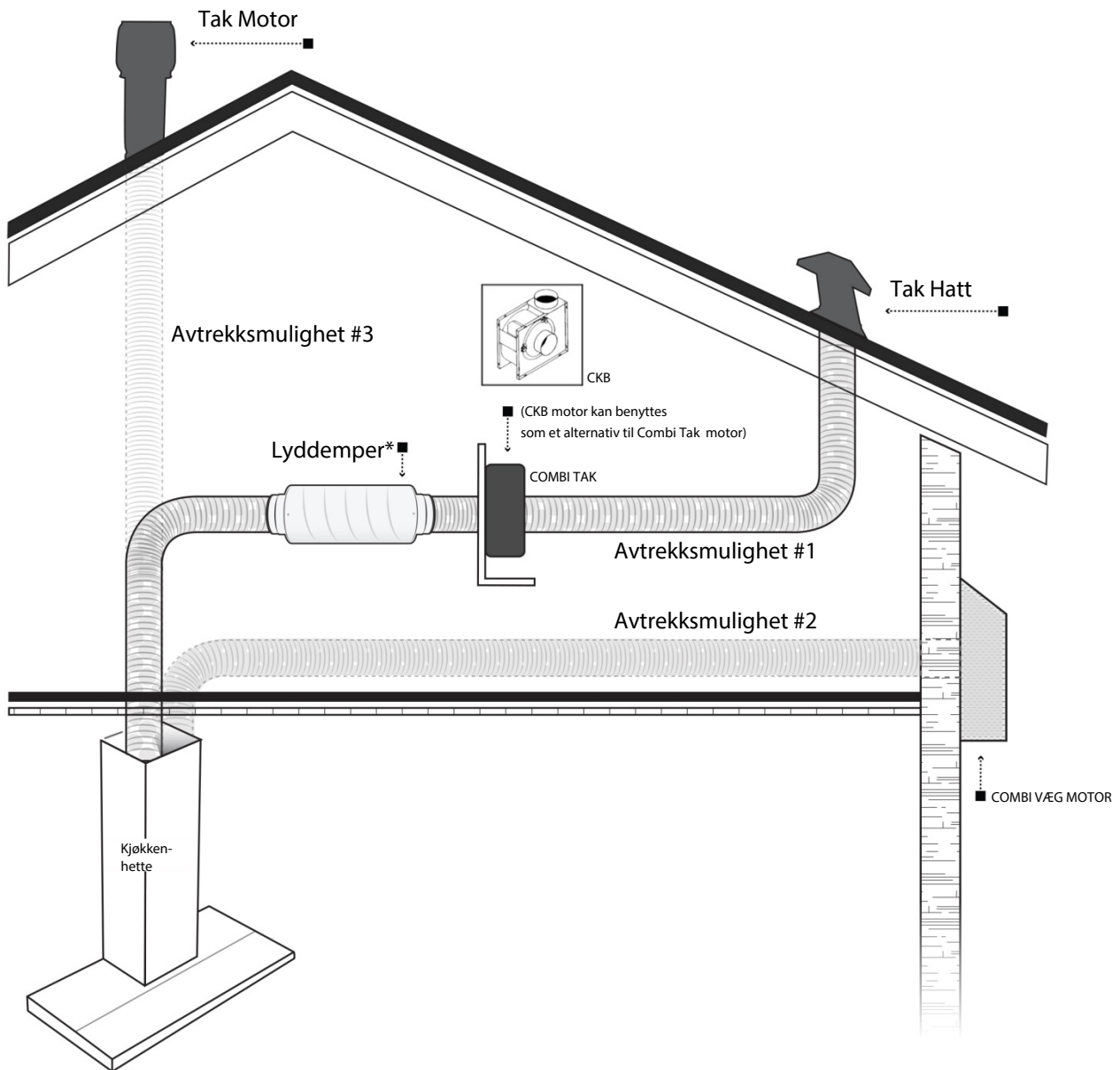
For udskiftning af akryl- eller metalpaneler skal man først tag risten **D** af ved at trykke de to sidetapper **B** indad, som vist i figur 8. Tag de 2 filterholdere **B** ud (Fig.10) og herefter akryl- eller metalpanelet **C**. For genmontering skal man følge anvisningerne i omvendt rækkefølge.

#### **• Udskiftning af glødepærer/halogenpærer (Fig.3):**

Der må kun anvendes pærer af samme type og med samme watt-tal som dem, der er installeret på apparatet.

**FABRIKANTEN FRALÆGGER SIG ETHVERT ANSVAR FOR SKADER FORÅRSAGET AF MANGLENDE OVERHOLDELSE AF OVENSTÅENDE ADVARSLER.**

# NO: Generell Info



\*Thermex anbefaler alltid at det benyttes lyd- og kondensisoleret avtrekkskanal ved gjennomføring i kalde rom/loft.

Ved bruk av fleksibel slange anbefales det å benytte lyddæmper for å redusere støynivået.

Vennligst vær oppmerksom på, at kjøkkenviften opprinnelige avtrekks dimensjon sikrer optimal utnyttelse.

I de tilfelle hvor man velger å redusere avtrekks dimensjon medfører det øket lufthastighet samt øket mottrykk i avtrekkskanalen, hvilket betyr mindre suge kapasitet og høyere lyd nivå.

Det anbefales alltid å benytte den opprinnelige avtrekks dimensjon.

Ved bruk av fleksibel slange, må det sikres at denne er helt utstruktet for å redusere luftmotstanden og oppnå maksimal sugeevne, samt redusere støynivå.

Det er også mulig å benytte faste kanaler (Spirorør eller plastrør) for ytterligere reduksjon av luftmotstanden i kanalsystemet.



## 2. Advarsel!

I noen situasjoner kan elektriske apparater utgjøre en fare. A) Ikke kontrollere filtrenes tilstand mens avtrekket er i bruk.

B) Ikke berøre lyspærene eller de nærliggende områdene under eller rett etter lengre bruk av belysningsanlegget.

C) Det er forbudt å steke mat med flammer under avtrekket.

D) Unngå å åpen ild, siden den skader filtrene og kan medføre brann.

E) Hold frityrsteking av mat konstant under kontroll, for å unngå at oljen tar fyr.

F) Trekk ut støpselet fra stikkkontakten før du foretar vedlikeholdsarbeid.

G) Apparatet er ikke ment til brukes av barn eller ikke selvstendige personer uten overvåking.

H) Overvåk barna for å være sikre på at de ikke leker med ovnen.

I) Når avtrekket benyttes samtidig med apparater som brenner gass eller andre brennstoffer, må rommet være passende utluftet.

L) Hvis rengjøringsinngrepene ikke utføres i samsvar med anvisningene, er det fare for at det kan oppstå en brann.

Dette apparatet er merket i samsvar med det europeiske direktivet EC/96/2002, "Waste Electrical and Electronic Equipment" (WEEE). Ved å forsikre seg om at dette produktet blir avsatt på korrekt måte vil brukeren bidra til å hindre potensielt negative effekter for miljø og helse.



Symbolet på produktet, eller i den medfølgende dokumentasjonen viser til at dette produktet ikke må behandles som husholdningsavfall, men må leveres inn til spesialinnsamling for elektriske og elektroniske produkter for resirkulering. Man må kvitte seg med apparatet slik lokale regler for avsetning og resirkulering tilsier. For nærmere informasjon om behandling, gjenvinning og resirkulering av dette produktet må man kontakte det lokale avfallsselskap, offentlig kontor med ansvar for søppelinnsamling eller butikken der produktet ble kjøpt.

# NORSK

N

## GENERELT

Les denne bruksanvisningen nøye. Her gis viktig informasjon angående sikker installering, bruk og vedlikehold av apparatet. Ta vare på bruksanvisningen for fremtidig behov. Apparatet er laget for å kunne brukes i avtrekksversjon (suge ut luft utenifra - Fig.1B), filterversjon (resirkulere luft innvendig - Fig.1A) eller versjon med ekstern motor (Fig.1C).

## SIKKERHETS INFORMASJON

1. Vær forsiktig dersom en vifte med utvendig avløp benyttes i samme rom som en brenner eller en ovn som ikke går på elektrisk strøm, da viften trekker ut luften brenneren eller ovnen trenger til forbrenningen. Det negative trykket i rommet må ikke overstige 4 Pa ( $4 \times 10^{-5}$  bar). For sikker bruk må man derfor sørge for tilstrekkelig ventilasjon av lokalet. Avtrekket skal utføres i henhold til gjeldende forskrifter.

### Før modellen kobles til det elektriske systemet:

- Kontroller typeskiltet (befinner seg inni apparatet) for å kontrollere at spenning og styrke er i samsvar med strømmettet og at forbindelseskontakten er egnet. Er du i tvil ta kontakt med en kvalifisert elektriker.

- Dersom strømledningen er ødelagt, må denne byttes ut med en kabel eller en spesialenhet som kan skaffes hos produsenten eller serviceavdelingen til produsenten.

- Koble anordningen til strømtilførselen ved hjelp av et støpselet med sikring 3A eller til de to ledningene til bifasen beskyttet av en sikring 3A.

## INSTALLASJONSVEILEDNING

- Montering og elektriske koblinger må utføres av kvalifisert personale.
- Bruk vernehansker under monteringsarbeidet.

### • Elektrisk tilkobling:

- Apparatet er fremstilt i klasse II, ingen leder skal derfor kobles til jord. Støpselet må være lett tilgjengelig etter installasjon av apparatet. Hvis apparatet er utstyrt med en strømledning uten støpselet, må en omnipolar bryter i passende størrelse med 3 mm minimum åpning mellom kontaktene festes mellom apparatet og strømforsyningen i overensstemmelse med lasten og strømforskriftene.

- Tilkobling til strømmettet utføres på følgende måte:

BRUN = L strømførende

BLÅ = N nulleleder.

• Avstanden fra støtteoverflaten hvor kokekarene står på kokeoverflaten og laveste punkt på kjøkkenheten må være minst 65 cm. Dersom det benyttes en avtrekkskanal bestående av to eller flere deler, skal den øvre delen tres utenpå den nedre. Koble ikke ventilatoravtrekket til et rør der det passerer varmluft eller røyk fra apparater som ikke går på strøm.

- I anledning montering av apparatet i avtrekksversjon, forbered på forhånd hullet for luftevakuering.

• Det anbefales å bruke et lufttømmerør med samme diameter som veggventilens munning. Bruk av et reduksjonsrør kan forringe produktets ytelse og øke støyen.

• **Advarsel:** hvis pærene ikke virker, se til at de er skrudd helt inn.

#### • **Installasjon:**

Før du fortsetter med monteringsoperasjonene (etter modellen du har kjøpt), er det lettere å håndtere innretningen hvis du fjerner grillen som indikert på figur 8 eller aluminiumspanelene slik som indikert i figur 9.

• Apparatet er utstyrt med 2 luftuttak, et på den øvre delen og det andre på den bakre delen. De kan benyttes alt etter behov Fig.1B. De leveres sammen med flensen **D**, som en komplett-tering av produktet. Røret for tømning av luft samt et lokk **B** skal kobles til denne flensen for å lukke luftuttaket som ikke brukes.

• Denne innretningen kan installeres på to ulike måter:

**1. Feste kjøkkenviften til nedre del av et veggskap (Fig.2):**  
-Lag 4 hull i veggskapet ved å overholde målene som er indikert på figurene 2A - 2C.

- Posisjoner viften under veggskapet og fest den på plass ved å bruke 4 skruer (medfølger ikke) som egner seg for typen skap.

#### **2. Feste viften til veggen (Fig.2):**

-Lag 4 hull i veggskapet ved å overholde målene som er indikert på figurene 2A-2B.

-Heng viften på veggen ved å bruke 2 hull **H**, innrett den i horisontal posisjon og fest den permanent til veggen ved bruk av de to nedre sikkerhetshullene **I** (Fig.2B).

-Ta i bruk skruer og pluggs som passer til veggen hvor apparatet skal monteres (f.eks. betong, gipsplater, etc). Om skruer og pluggs følger med produktet, forsikre deg om at de passer til veggen hvor kappen skal monteres.

#### • **Montering av dekorative kanaler (ekstrautstyr):**

-Denne viftemodellen kan ha dekorative kanaler som ekstra tilbehør - forhør deg med forhandleren.

-Det elektriske strømuttaket skal befinne seg innenfor området for den dekorative kanalen.

-Hvis apparatet må installeres som en ekstraktorversjon eller som en versjon med en ekstern motor, se til at et luftutslippshull har blitt klargjort (Fig.1B - Fig.1C).

-Juster bredden på øvre kanalstøttebraket (Fig.4). Fest den deretter til veggen slik at den er på samme akse som viften ved bruk av skruer **A** (Fig.4) og overhold avstanden fra taket som vises på (Fig.2B). Koble den fleksible slangen (medfølger ikke) til flensen **D** (Fig.1B).

-Før den øvre tilkoblingen **F** inn i den lavere tilkoblingen **G**, og heng de dekorative kanalene på veggen, slik som indikert på figuren 5.

-Tilkoble den fleksible slangen til luftutslippshullet som er laget tidligere (kun ved uttrekksversjon eller modell med ekstern motor).

-Trekk ut toppkoblingen **F** så lang som braketten og fest ved bruk av skruer **C** (Fig.4).

-Ved utføring av festeprosedyrene, bruk kun skruer og skru-eankre som egner seg til typen vegg (f.eks. armert betong, plater osv.).

-Hvis skruer og skru-eankre leveres med apparatet, se til at de er egnet til typen vegg som viften må festes til.

Versjonene kan være:

- **Uttrekk** (Fig.1B-6).

- **Filter** (Fig.1A-7-11).

-Hvis viften er **avtrekksversjon** skal spaken **C** plasseres som angitt i figuren 6.

-Hvis viften er **filterversjon** skal spaken **C** plasseres som angitt i figuren 7.

#### • **Avtrekksversjon:**

Med denne typen installasjon vil apparatet tømme osen ut utendørs gjennom en yttervegg eller gjennom rør som finnes i veggene. Det er for formålet nødvendig å gå til innkjøp av et teleskoprør av den typen som gjeldende lover påbyr. Røret må ikke være brennbar og det skal kobles til flensen **D** (Fig.1B). Flensen **D** leveres med produktet og skal festes overfor luftutgangshullet på viften, slik som vist i figur 6.

#### • **Filterversjon:**

For å omforme en ekstraktorvifteversjon til filtervifteversjon, ta kontakt med forhandleren av apparatet og be om aktive kullfiltere. Filterne skal festes til ekstraksjonsenheten inne i viften ved å sentrere dem og rotere dem 90 grader, inntil de klikker på plass (Fig.1.1). For å gjøre dette, fjern grillen **D** eller panelene **G** (Fig.8 - Fig.9). Lukk luftutgangsåpningen med pluggen **B**, slik som vist i figur 7.

## BRUK OG VEDLIKEHOLD

• Vi anbefaler at kjøkkenviften slås på før du tilbereder mat. Vi anbefaler også at apparatet får stå på i 15 minutter etter at maten er ferdig, slik at all forurenset luft elimineres. Den effektive ytelsen til kjøkkenviften avhenger av stadig vedlikehold; antifettfilteret og det aktive karbonfilteret krever begge ekstra vedlikehold.

• **Antifettfilteret** brukes til å samle opp alle fettpartikler som finnes i luften, og dermed er det utsatt for metning (tiden det tar for at filteret blir fullt avhenger av måten apparatet brukes på).

- For å unngå fare for brann, må man vaske fettfilterne minst hver 2. måned for hånd med et mildt, ikke-slipende flytende vaskemiddel eller i oppvaskmaskin ved lave temperaturer og korte sykluser.

- Ved bruk av fettfiltere i akryl må man vaske dem hver 2. måned med et mildt, ikke-slipende flytende rengjøringsmiddel og bytte dem ut gjennomsnittlig hver 6. vask.

- Etter noen årsk, kan fargeendringer forekomme. Dette gir ikke rett til erstatning.

• **Aktive kullfilter** brukes for å rense luften som sendes ut i rommet igjen og har som funksjon å dempe lukten som oppstår ved matlaging.

• **Før man setter på plass fettfilterne og de aktive kullfilterne er det viktig å disse er helt tørre.**

• **Rengjør kjøkkenviften ofte, både på innsiden og utsiden, ved bruk av en klut som er fuktet i denaturalisert alkohol eller nøytralt flytende vaskemiddel uten skureffekt.**

• Belysningsanlegget er prosjektert for bruk under matlaging og ikke for lengre opplysning av rommet. Forlenget bruk av belysningen minsker varigheten av lyspærene betraktelig.

• **Advarsel:** hvis man ignorerer advarslene som gjelder rengjøring av hetten og bytte og rengjøring av filter kan forårsake brann. Det anbefales derfor å følge disse instruksjonene.

#### • **Skifte ut aluminiumpanelene:**

For å skifte ut aluminiumpanelene, trekker du ganske enkelt ut håndtak **A** slik som vist på Fig.9.

#### • **Skifte ut akryl- eller metallpanelene:**

For å skifte ut akryl- eller metallpaneler må du først fjerne grillen **D** ved å skyve de to sideknappene **B** innover slik som vist i figuren 8. Fjern de to filterklemmene **B** (Fig.10) og akryl- eller metallpanelet **C**. For å remontere delen, utføres ganske enkelt

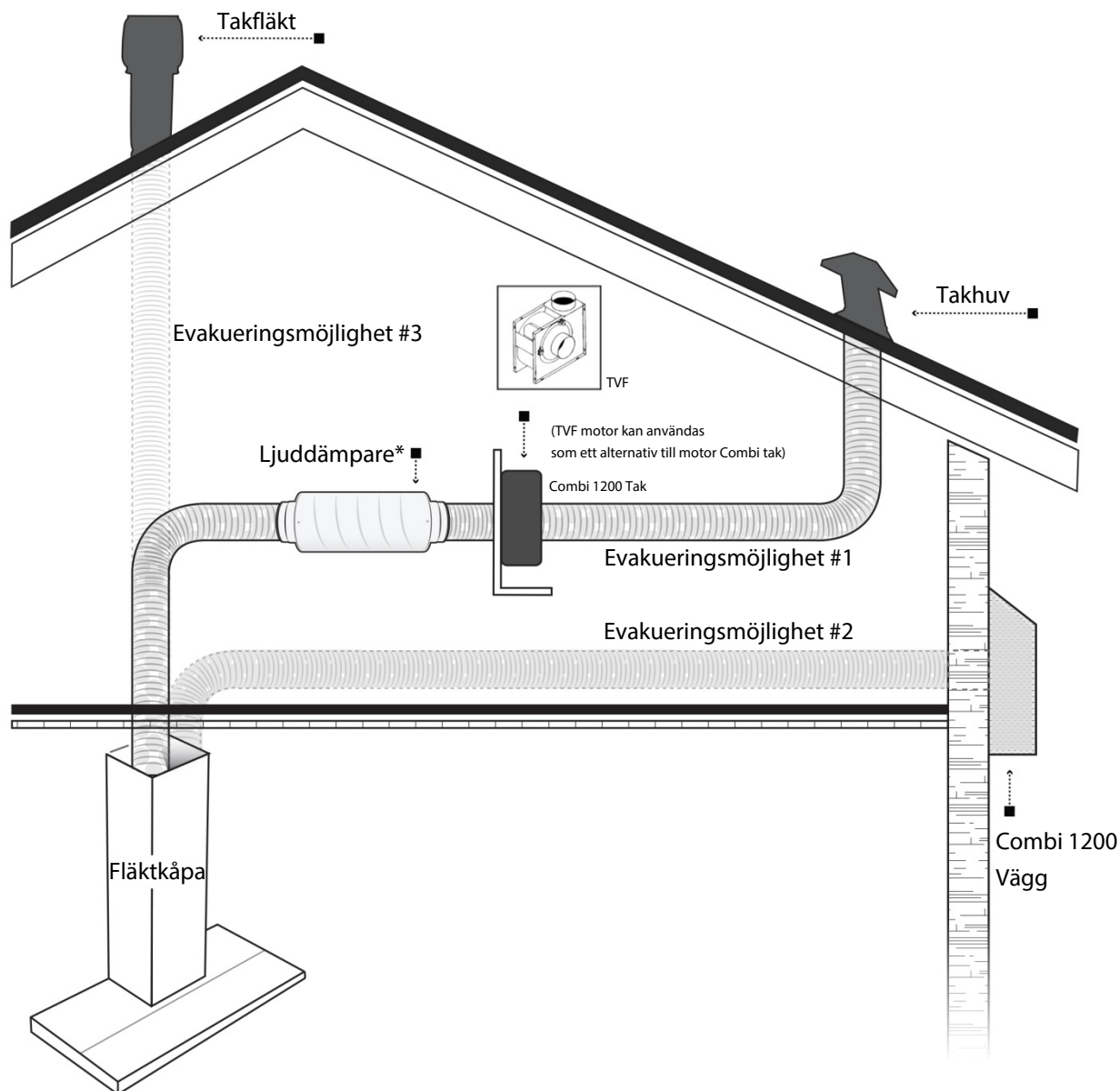
prosedyren i motsatt rekkefølge.

• **Bytte ut lyspærer/halogenpærer (Fig.3):**

Bruk kun pærer som er av samme type og styrke som den som er på apparatet.

**PRODUSENTEN FRASKRIVER SEG ETHVERT ANSVAR FOR SKADER SOM SKYLDES AT OVENNEVNTE RETNINGSLINJER IKKE ER BLITT FULGT.**

## SE: Allmän Information



\*Tänk på att alltid isolera spirorrören, speciellt i uppvärmda utrymmen.

Vänligen var uppmärksam på fläktens anslutningsdiameter för optimal funktion.

Om man väljer att reducera slanganslutningen medför det ökat mottryck som innebär högre ljud och lägre kapacitet.

Vi uppmanar därför att man använder den kanaldimension som fläktens anslutning har!

Vid montering av flexibel slang skall denna alltid sträckas ut och kortas av vid behov. Detta för att minska luftmotståndet och få bästa effekt till lägsta möjliga ljudnivå.

Slang används endast sista biten inne i fläktkåpan, i övrigt skall fasta spirorrör användas och isoleras efter regler och behov.

för sin förbränningsprocess. Undertrycket i lokalen får inte överskrida 4 Pa ( $4 \times 10^{-5}$  bar). För att garantera säkerheten rekommenderas därför en god ventilation av lokalen. Vad beträffar det utvändiga utsläppet skall de i det aktuella landet gällande normerna och föreskrifterna respekteras.

#### **Innan apparaten kopplas till elnätet:**

-Kontrollera typskylten (på insidan av apparaten) och försäkra dig om att spänning och effekt motsvarar elnätets och att stickkontakten passar. Rådfråga kunnig eltekniker, om du är tveksam.

-Om nätkabeln är skadad ska den bytas ut mot en ny kabel eller en specialsats som tillhandahålls av tillverkaren eller dess tekniska servicetjänst.

-Anslut strömförsörjningsaggregatet via en stickkontakt med en säkring på 3A eller till tvåfasanslutningens två trådar som ska skyddas av en säkring på 3A.

#### **2. Observera!**

**I vissa situationer kan elektrisk utrustning utgöra en fara.**

**A) Kåpan ska inte vara i drift när filtrens skick kontrolleras.**  
**B) Vidrör inte glödlampor eller områden runt dessa direkt efter längre tids användning av belysningen.**

**C) Det är förbjudet att tillaga flamberade rätter under kåpan.**

**D) Undvik fria lågor. Dessa kan skada filtren och förorsaka brand.**

**E) Vid fritering ska tillagningen hållas under konstant uppsikt för att förhindra att oljan tar eld.**

**F) Koppla från kontakten från stickkontakten innan underhållsmoment utförs.**

**G) Utrustningen är inte avsedd att användas av barn eller oförmögna personer, utan uppsikt av en vuxen.**

**H) Kontrollera att barn inte leker med utrustningen.**

**I) När kåpan används samtidigt med utrustning som bränner gas eller andra bränslen, ska lokalen ha en god ventilation.**

**L) Om rengöringsmomenten inte utförs med respekt för anvisningarna finns det risk för att brand uppstår.**

Den här apparaten överensstämmer med europadirektivet 2002/96/EG, Waste Electrical and Electronic Equipment (WEEE). Genom att försäkra sig om att den här produkten elimineras på rätt sätt, bidrar användaren till att förebygga eventuella negativa följdriksler för miljö och hälsa.

**SVERIGE**

**S**

#### **OBSERVERA**

Läs igenom denna bruksanvisning noggrant, eftersom den innehåller viktiga anvisningar beträffande säkerheten vid installation, användning och underhåll. Förvara bruksanvisningen för framtida bruk. Apparaten har utarbetats för att användas med frånluftsdrift (med luftutblås utomhus - Fig.1B) och med kolfilterdrift (återcirkulation av luften till omgivningen - Fig.1A) eller med extern motor (Fig.1C).

#### **SÄKERHETSFORESKRIFTER**

1. Var uppmärksam om utsugningskåpan fungerar samtidigt som en brännare eller eldhärd som är beroende av omgivningsluften i rummet och som drivs med annan typ av energi än elektrisk energi, eftersom utsugningskåpan suger upp luft från rummet som brännaren eller eldhärden är i behov av



Symbolen på produkten eller på bifogad dokumentation indikerar att den här produkten inte ska behandlas om hushållsavfall utan ska överlämnas till lämplig avfallsstation för återvinning av elektriska och elektroniska apparater. Kassera enligt gällande lokala normer för avfallshantering. För ytterligare information om hantering och återvinning av produkten, kontakta det lokala kontoret, uppsamlingsstation för hushållsavfall eller affären där produkten inhandlats.

#### **INSTALLATIONS INSTRUKTIONER**

- **Ltgärder för montering och elanslutning måste utföras av kunnig personal.**
- **Sätt på dig skyddshandskar innan du påbörjar monteringsförfarandet.**

#### • **Elanslutning:**

-Apparaten är av typklass II, och inga kablar skall därför jordanslutas.  
Stickkontakten ska vara lättåtkomlig efter att utrustningen har installerats.

Om utrustningens nätkabel saknar stickkontakt, är det nödvändigt att installera en flerpolig brytare mellan utrustningen och elnätet. Brytaren ska ha en min. öppning mellan kontaktarna på 3 mm, vara dimensionerad för belastningen och uppfylla gällande lagstiftning.

-Nätanslutningen skall utföras på följande sätt:

BRUN = L fas

BLÅ = N noll.

- Det minimala avståndet mellan kokkärlens underlag på kokhällen och spisfläktens nedre del måste vara minst **65 cm**. I det fall ett anslutningsrör används som består av två eller flera delar, måste den övre av delarna träs utanpå den undre delen. Anslut inte kåpan utloppsrör till luftkanaler i vilka varmluft cirkulerar, eller kanaler som används för att evakuera rök från apparater som drivs med annan typ av energi än elektrisk energi.

- Om apparaten ska monteras med utsgningversion ska hål för luftutömnings anordnas.

- Det rekommenderas att använda ett ventilationsrör med samma diameter som öppningen för luftutgången. Om ett reducerstycke används försämrats utrustningens kapacitet och bullernivån ökas.

- **Observera!** Om lamporna inte fungerar, kontrollera att de är ordentligt iskruvade.

#### • Installation:

För att underlätta manövreringen av utrustningen, ta bort gallret som visas i figur 8 eller aluminiumpanelerna som visas i figur 9 innan monteringen (beroende på vilken modell du har köpt).

- Utrustningen är försedd med 2 luftutlopp, ett som sitter ovanpå och ett nedanpå. Använd det luftutlopp som är mest lämpligt för din installation (Fig.1B). Flänsen **D** till vilken ventilationsröret ska anslutas samt en plugg **B** för att stänga luftutloppet som inte används, följer med produkten.

- Denna utrustning kan installeras på två olika sätt:

#### **1. Montering av kåpan på köksskåpets nedre del (Fig.2):**

- Gör 4 hål på köksskåpet. Ta hänsyn till måtten som visas i figurerna 2A -2C.

- Placera kåpan under köksskåpet och fäst den med 4 skruvar (medleveras inte) som är lämpliga för typen av köksmöbel.

#### **2. Montering av kåpan på väggen (Fig.2):**

- Gör 4 hål. Ta hänsyn till måtten som visas i figurerna 2A - 2B.

- Häng upp kåpan på väggen med hjälp av de 2 hålen **H**. Justera kåpan i horisontalld och fäst den definitivt på väggen med de två säkerhetshålerna **I** (Fig.2B).

- För de olika monteringsarna ska skruvar och expansionspluggar som är lämpliga för väggen användas (t.ex. armerad betong, gips o.s.v.). Om skruvar och expansionspluggar medleveras med produkten ska du försäkra dig om att de är lämpliga för den typ av vägg där spiskåpan ska fästas.

#### • Montering av skorstenskåpor (tillval):

- Denna kåpmodell kan ha skorstenskåpor som tillval. Dessa kan beställas från återförsäljaren.

- Förbered elmatningen inom skorstensskåpens yttre mått.
- Om din utrustning ska installeras som insugande version eller version med extern motor, ska ett hål göras för att leda ut luften (Fig.1B - Fig.1C).

- Reglera bredden för den övre skorstensskåpens stödbyggl (Fig.4). Fäst sedan stödbyggl i väggen så att den är i linje med din spiskåpa med skruvarna **A** (Fig.4). Ta hänsyn till avståndet till väggen, enligt anvisningarna i Fig.2B. Anslut det flexibla

röret (medleveras inte) till flänsen **D** (Fig.1B).

- Stick in den övre kopplingsflänsen **F** inuti den nedre kopplingsflänsen **G** och häng upp skorstenskåporna på väggen, som visas i figur 5.

- Anslut det flexibla röret till hålet för luftutlopp som har förberetts tidigare (endast för insugande version eller version med extern motor).

- Dra ut den övre kopplingsflänsen **F** upp till bygeln och fäst den med skruvarna **C** (Fig.4).

- Använd expansions-skruvar och pluggar av lämplig typ för väggen vid de olika monteringsmomenten (t.ex. betong, gips o.s.v.).

- Om skruvarna och pluggarna bifogas produkten, se till att de är av lämplig typ för väggen där kåpan ska sättas upp.

- Följande versioner kan beställas:

- Insugande** (Fig.1B-6).

- Filterrande** (Fig.1A-7-11).

- Om kåpan är av **insugande** typ ska spaken **C** placeras enligt figuren 6.

- Om kåpan är av **filterrande** typ ska spaken **C** placeras enligt figuren 7.

#### • Insugande version:

Med denna typ av installation leder utrustningen ut all ånga utomhus via ett hål i väggen eller en kanalisering. För bortledning av ångan är det nödvändigt att köpa ett oantändbart teleskopväggrör som överensstämmer med gällande föreskrifter. Teleskopväggröret ska anslutas till flänsen **D** (Fig.1B). Flänsen **D** följer med produkten och ska fästa ovanför hålet för kåpan luftutlopp, som visas i figur 6.

#### • Filterversion:

Be din återförsäljare om filter med aktivt kol, för att omvandla kåpan från insugande version till filterrande. Filtren ska monteras på insugningsenheten som sitter inuti kåpan. Centrera filtren på insugningsenheten och vrid 90 grader tills det knäpper till (Fig.11). Ta bort gallret **D** eller panelerna **G** (Fig.8 - Fig.9) för att utföra detta moment. Stäng öppningen för luftutloppet med pluggen **B**, som visas i figuren 7.

## ANVÄNDNING OCH UNDERHÅLL

- Det rekommenderas att starta utrustningen innan någon typ av livsmedel tillagas. Vi rekommenderar att du låter apparaten gå i 15 minuter efter att matlagningen avslutats, så att matoset helt sugts ut. Kåpan ska underhållas regelbundet och på ett korrekt sätt för att fungera på bästa sätt. Detta gäller i synnerhet avfettningsfiltret och filtret med aktivt kol.

- **Avfettningsfiltret** har till uppgift att stoppa fettpartiklarna som finns i luften. Detta filter sätts igen efter en viss tid, beroende på hur mycket utrustningen används.

- För att undvika risk för brand är det nödvändigt att tvätta avfettningsfiltret för hand med flytande neutralt icke-polerande diskmedel eller i diskmaskin på låg temperatur och med kort program minst en gång varannan månad.

- Vid användning av fettfilter i akryl ska det tvättas för hand varannan månad med rinnande mildt rengöringsmedel. Byt ut filtret var sjätte gång det tvättas.

- Efter några tvättar kan filtren ändra färg lite. Detta ger inte rätt till reklamation för eventuell ersättning av dem.

- **De aktiva kolfiltren** används för att rena luften som återcirkuleras till rummet och har som funktion att mildra de oönskade lukter som genereras av matlagning.

- Engångskolfiltren bör bytas ut minst var 4:e månad. Det aktiva kolets måttnad beror på hur mycket apparaten har använts,

på typen av kök samt på hur ofta avfettningfiltret rengörs.

- **Innan du sätter tillbaka avfettningfiltret och de återanvändbara aktiva kolfiltren är det viktigt att dessa har torkat ordentligt.**

- **Rengöra kåpan regelbundet både på insidan och utsidan med en trasa fuktad med denaturerad sprit eller milt flytande rengöringsmedel som inte slipar.**

- Belysningen är avsedd att endast vara tänd under tillagningen och inte för att lysa upp rummet i allmänhet under en längre tid. Om belysningen är tänd under en längre tid förkortas lampornas livslängd betydligt.

- **Viktigt!** Att ignorera anvisningarna om rengöring av kåpan samt om byte och rengöring av filtren medför brandrisk. Det rekommenderas därför att man följer dessa instruktioner.

- **Byte av aluminiumpaneler:**

För att byta ut aluminiumpanelerna är det bara dra i handtaget **A** som visas i Fig.9.

- **Byte av akryl- eller metallpaneler:**

För att byta ut akryl- eller metallfiltren måste först gallret **D** tas bort genom att trycka in de två knapparna **B** på sidorna, som visas i figuren 8. Ta sedan bort de 2 filterstoppen **B** (Fig.10) och akryl- eller metallpanelen **C**. Följ anvisningarna i omvänd ordning för att montera den nya akryl- eller metallpanelen.

- **Byte av glödlampor/halogenlampor (Fig.3):**

Använd enbart lampor av samma typ och med samma wattvärde som installerats på apparaten.

**TILLVERKAREN FRÅNSÄGER SIG ALLT ANSVAR FÖR EVENTUELLA SKADOR SOM ORSAKTS P.G.A. ATT OVANSTÅENDE INSTRUKTIONER INTE RESPEKTERATS.**

**THERMEX SCANDINAVIA A/S SERVICEAFD.**

Farøvej 30 • 9800 Hjørring • Danmark

Tlf.: 98 92 62 33 • Fax: 98 92 60 04

E-mail: [info@thermex.dk](mailto:info@thermex.dk)

**THERMEX SCANDINAVIA AB**

Importgatan 12 A • S-422 46 Hisings Backa

Tel: 031 340 82 00 • Fax: 031 26 33 90

E-mail: [info@thermex.se](mailto:info@thermex.se) • [www.thermex.se](http://www.thermex.se)

**THERMEX SCANDINAVIA S.A.U.**

C/Noi del Sucre, 42 • 08840 Viladecans

Tel.: 93 637 30 03 • Fax: 93 637 29 02

E-mail: [info@thermex.es](mailto:info@thermex.es) • [www.thermex.es](http://www.thermex.es)

**Thermex Scandinavia AS**

Lørenskogveien 75 • 1470 LØRENSKOG

Tel.: +47 22 21 90 2

E-Mail: [www.thermex.no](http://www.thermex.no) • [info@thermex.no](mailto:info@thermex.no)

